

MC 200-S22

Para kołnierzy montażowych
dla MC 240, 246 i 247

Dane techniczne

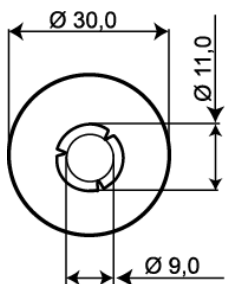
Montaż	Wpuszczany
Średnica wiercenia mm	25
Materiał obudowy	Plastik ABS
Kolor	Biały
Wymiary (L x Ø) mm	20 x 30



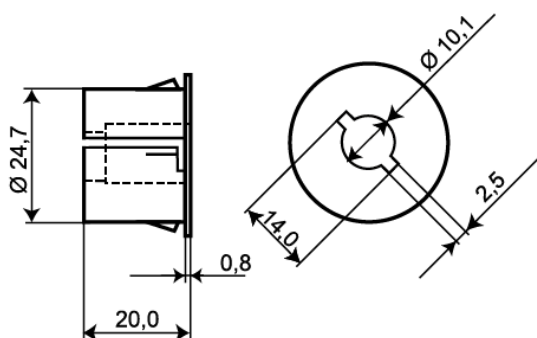
Para kołnierzy montażowych. Silny magnes w jednym z nich. Do ułatwienia montażu kontaktów magnetycznych w ramach i ościeżnicach okien i drzwi.

Dla MC 240, 246 i 247.

Kontakt i magnes w czasie montażu zostają wkręcane w kołnierze, co umożliwia ustawienie odległości jego działania.



kontakt



magnes

